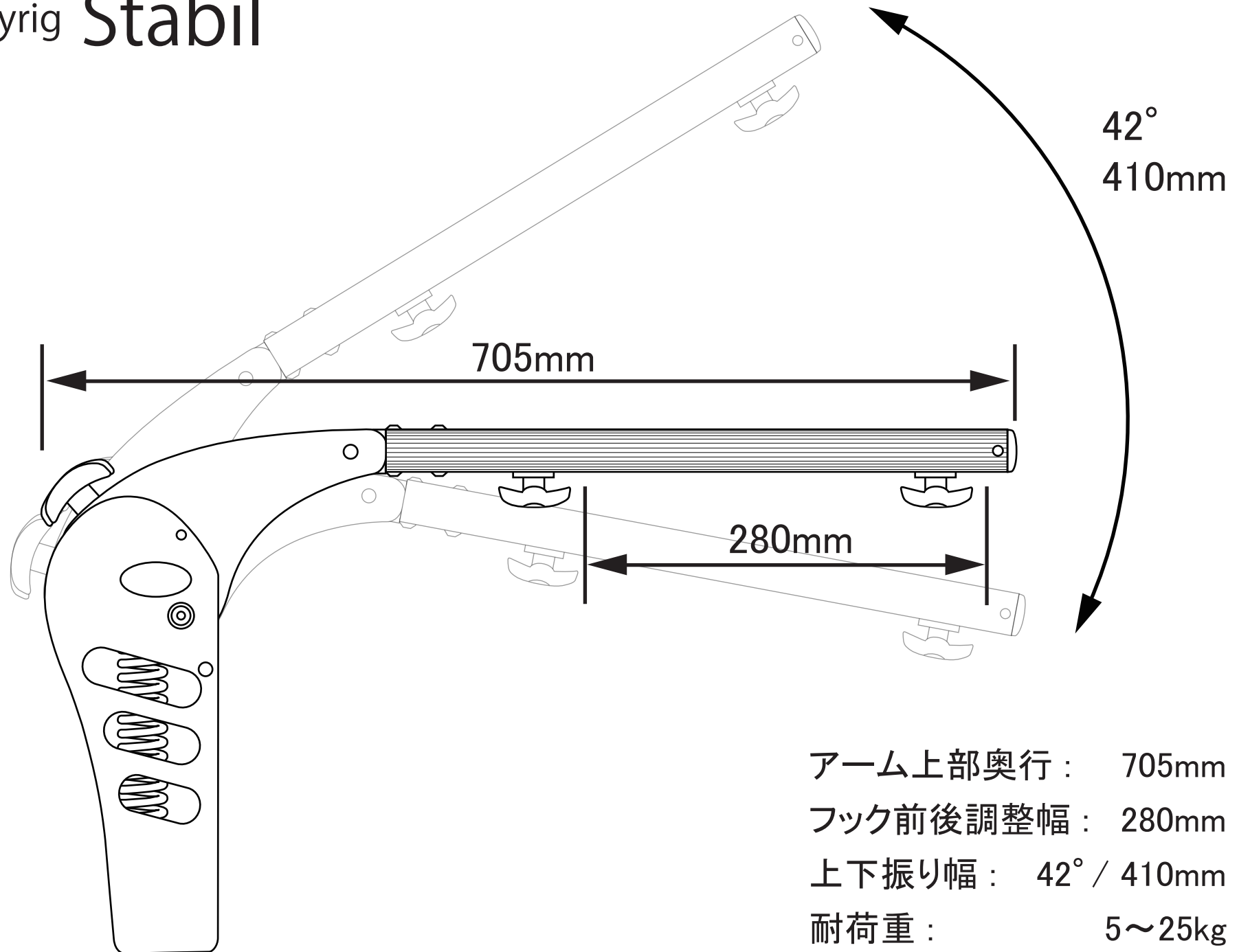


Easyrig Stabil



アーム上部奥行： 705mm
フック前後調整幅： 280mm
上下振り幅： 42° / 410mm
耐荷重： 5~25kg