

GRIP TECH

小型 バーチカル・バイブレーション・アイソレーター (小型 V.V.I.)

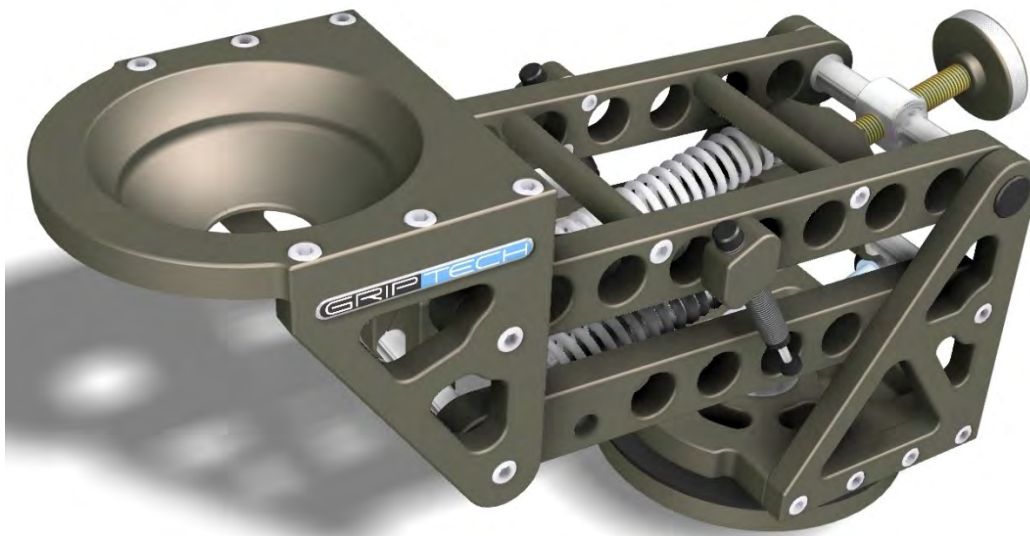
小型 V.V.I.は、圧力調整可能なダンパーとスプリング式アームを装備した、コンパクトな縦方向防振アームで、手動ヘッドあるいは中型のリモート防振ヘッドに取付けることにより、車載撮影時などに生じる縦方向の振動を和らげることができます。

あらゆる MOY/MITCHELL プレートに取付け可能で、一般的な MOY/MITCHELL マウントに適合します。

リモートヘッドをアンダースリング（吊り下げ）で使用可能なオプションの MOY エクステンションもあります。



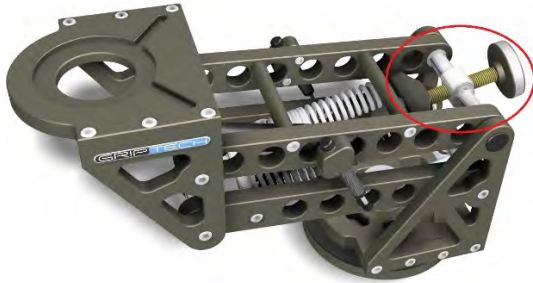
小型 V.V.I.をフルードヘッドで使用する場合、オプションの 150mm ボウルもあります。



-有効耐荷重-

有効耐荷重は 18~65kg です。カメラパッケージに合わせ、ライト・ミディアム・ヘビーの3つの異なるスプリングが選択可能です。

下記はスプリングの種類およびレベル調整ノブの位置による有効耐荷重の目安です。

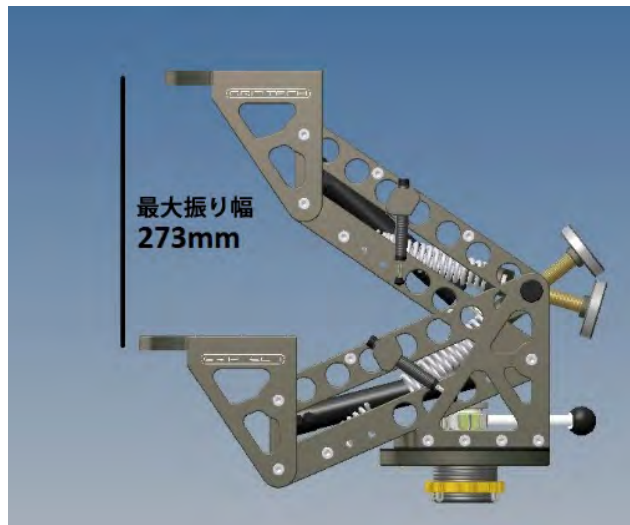


ライトスプリング	17.5 kg
ミディアムスプリング	32 kg
ヘビースプリング	50 kg

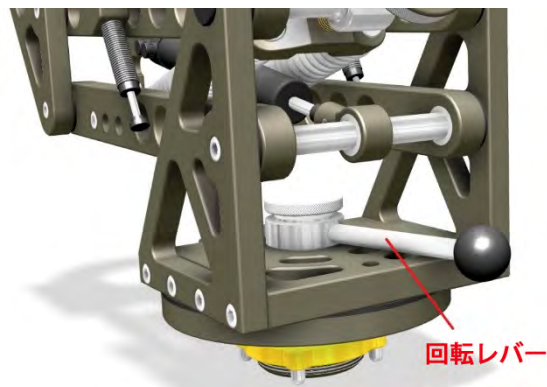


ライトスプリング	24 kg
ミディアムスプリング	45 kg
ヘビースプリング	65 kg

-負荷時のチルト可動範囲とパン操作-

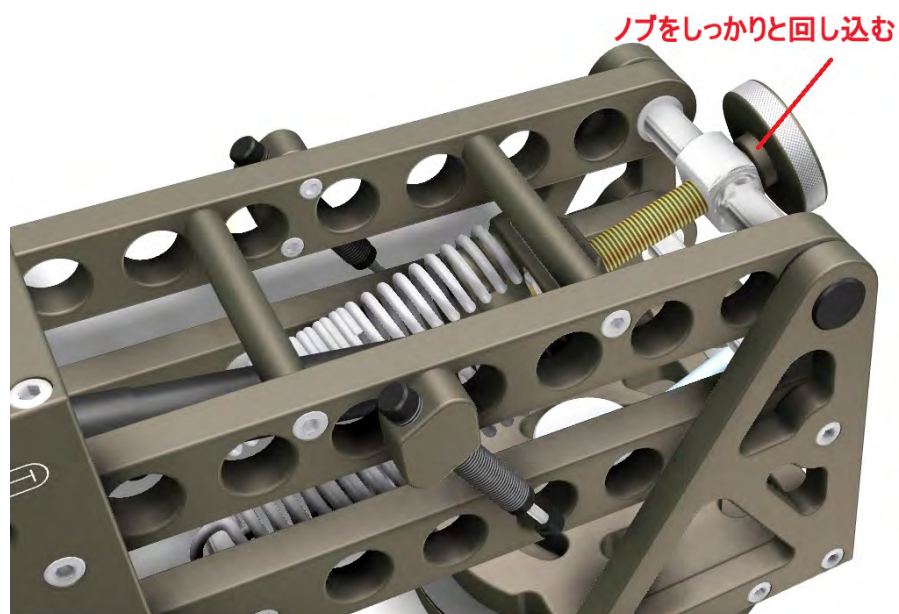


回転レバーにより、アームを 360° 回転、または固定することが可能です。



-スプリング交換-

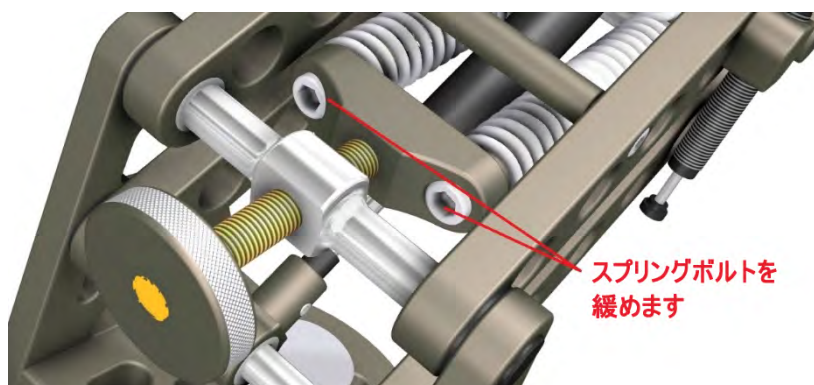
スプリング交換をする前に、スプリングシャフトを外すため、レベル調整ノブを最後まで巻いて下さい。



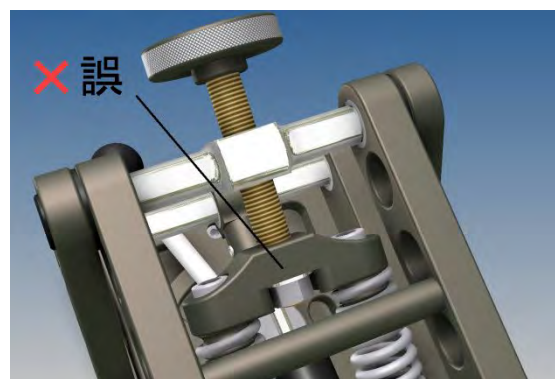
2本のスプリングシャフトボルトを緩めて、スプリングシャフトを取り外せる位置までアームを持ち上げてスプリングシャフトを外します。スプリングブラケットのボルトを緩めてスプリングを外します。



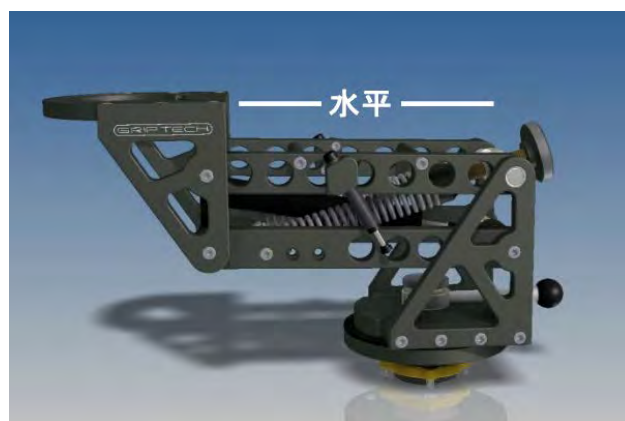
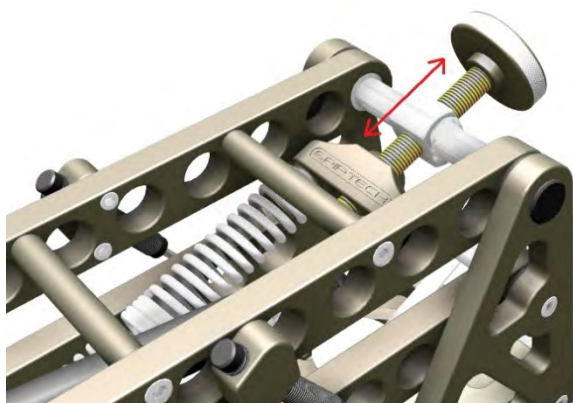
-スプリングボルトを緩める-



取付けるスプリングを選択したら、スプリングブラケットが写真の向きになっていることを確認して下さい。

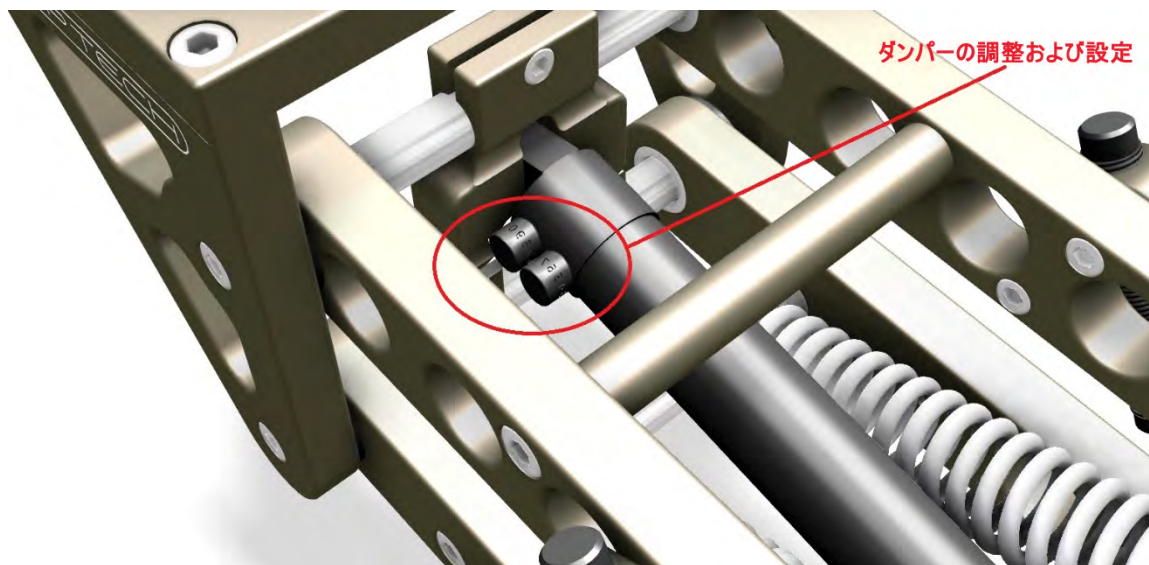


カメラを取り付け後、レベル調整ノブをアームが水平位置になるように回して下さい。



-ダンパーの増減圧の調整-

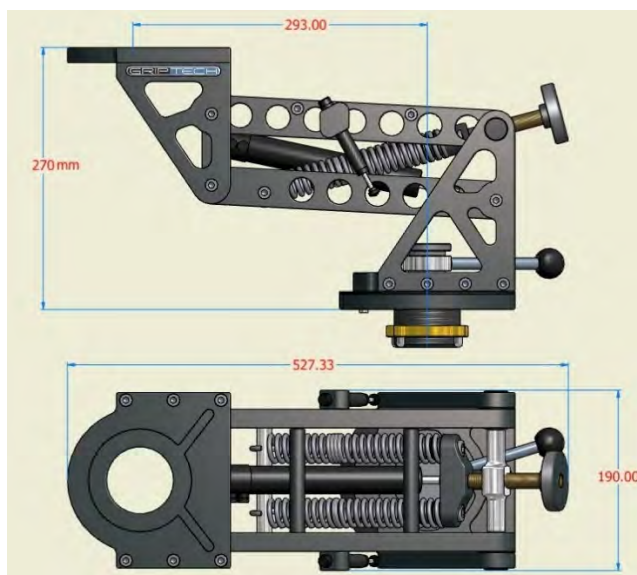
カメラパッケージの荷重をかけ、アームを強く押し下げて離して下さい。アームは自然に反発し中間位置に戻ります。アームの動きは2～3回途中で止まります。ダンパーの増減圧ノブを少しずつ調整して下さい。スプリングのテンションとダンパーの圧力が同じになるように設定します。増減圧ノブは2個あり、前側ノブは前ダンパー、後側ノブは後ダンパー用です。それぞれのノブには1～10までの目盛りがあり、1が最も柔らかく、10が最も固い数値です。前後2個のダンパーの数値は同じになるようにノブを調整して下さい。



多くのユーザーが GRIPTECH のスタンダード V.I. を小型 V.V.I. に取り付けています



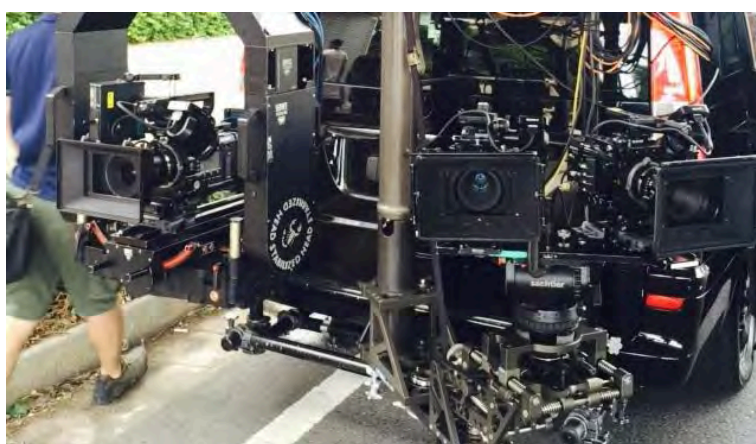
-本体寸法-



-フライトケース-

フライトケースにはエクステンションプレートと 150mm ボウルが入る溝が切っております。
ケースサイズは、84 x 43 x 17cm で、重量は 16 kg です。（エクステンションプレート、ボウル含む）





GRIP TECH

-----お問い合わせは-----

sanwa
PRO LIGHT
株式会社 三和プロライト

東京都世田谷区上用賀5-3-8
TEL : 03-3707-3001
FAX : 03-3707-4010