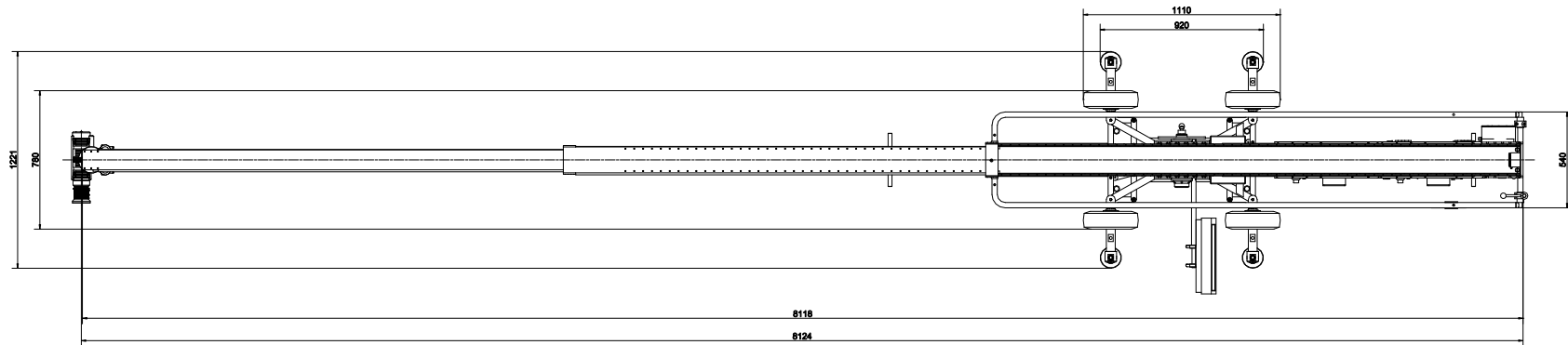
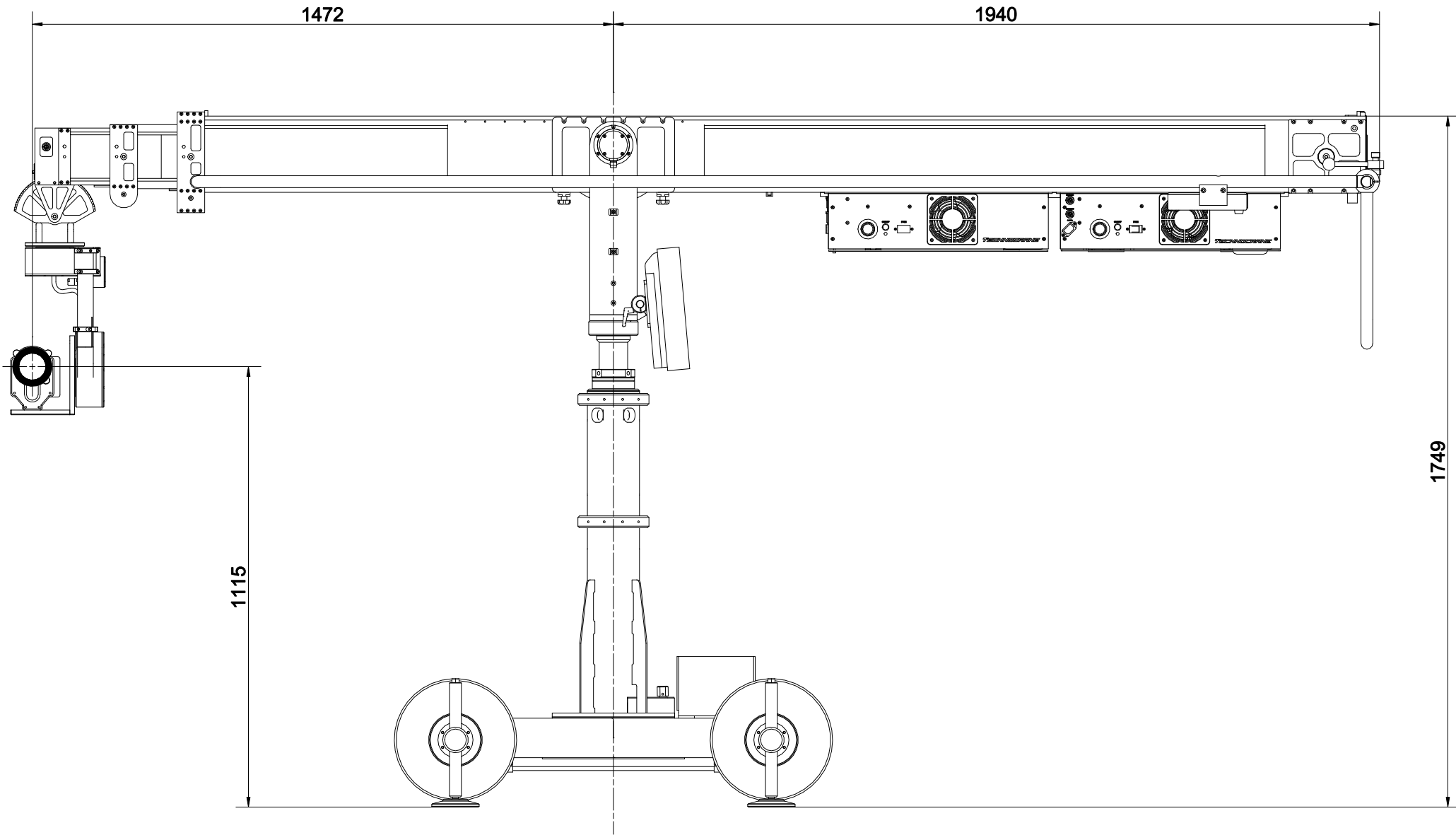


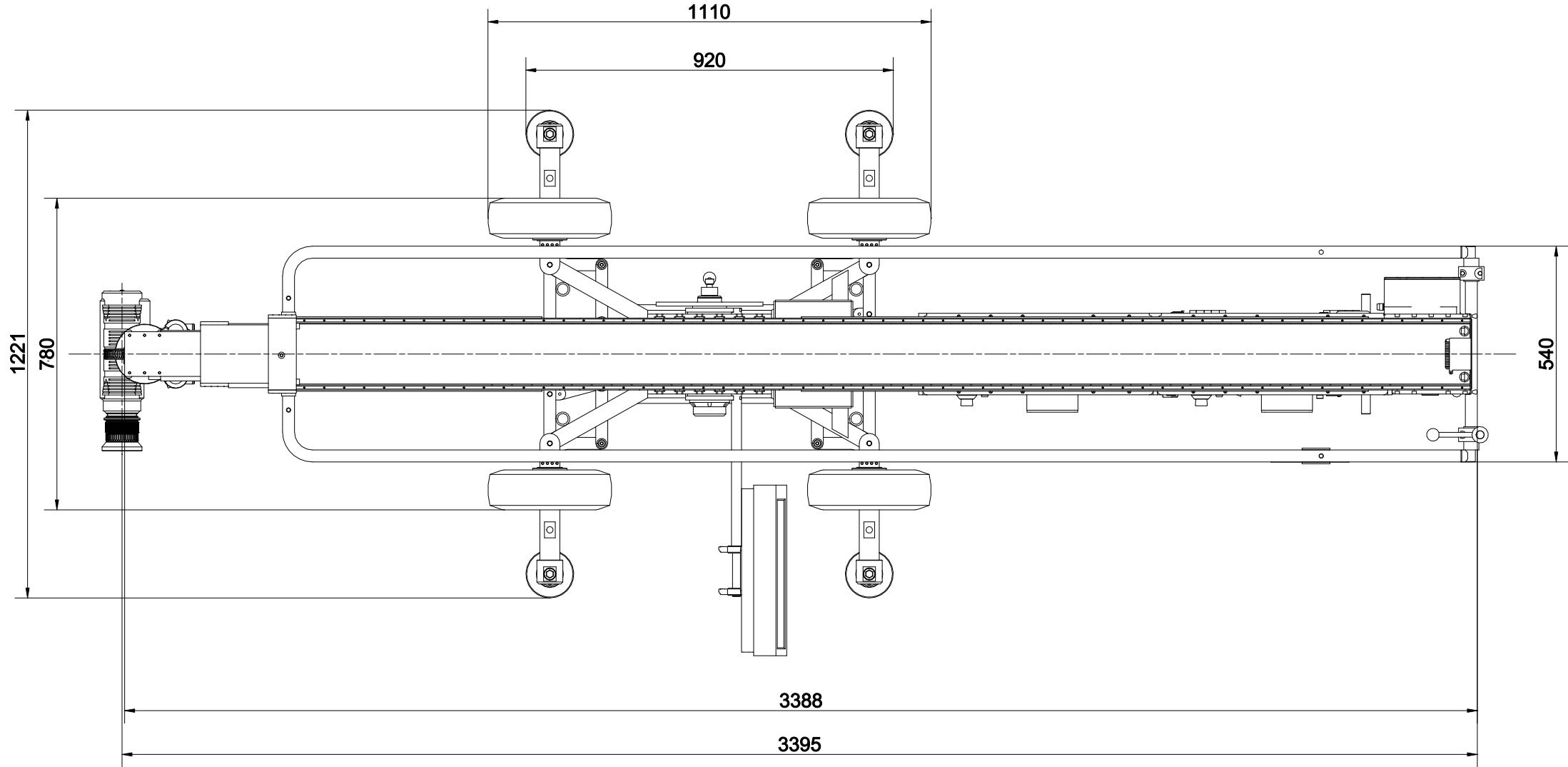
| | | | | | |
|---------------------------|------------------------------|----------------|----------------------------------|---------------|-----------------|
| Měřtko Měřtko | Scale - Dimp Scale - Dimp | Scale - Dimp | Scale - Dimp | Scale - Dimp | Scale - Dimp |
| 1:10 | 1:10 | 1:10 | 1:10 | 1:10 | 1:10 |
| TECHNO CRANE S.R.O. | NT - SIDE LOOK - LONG | Det. 27.5.2010 | Číslo výkresu - Zeichnungsnummer | Ústí - list 4 | list 2 - BUN. 3 |



| | | | | | | | |
|---------------------------|--------------------------------|----------------------------------|--|--|--|--|--|
| Měřitko Mastab | Kresl.-Desp. Fraxis | | | | | | |
| | Průběh - Dep. | | | | | | |
| | Schůň - Geogr. | | | | | | |
| 1:10 | Skupš - Grupa | 27.5.2010 | | | | | |
| TECHNO CRANE S.R.O. | Název výkresu - Zeichnungsname | Číslo výkresu - Zeichnungsnummer | | | | | |
| | NT - TOP LOOK - LONG | | | | | | |
| | Úst - Blat 4 | Úst - Blat 4 | | | | | |



| | | | | | |
|---------------------------|---|--------------|------------------|----------------------------------|--------------------|
| Měřítko Mastab | Kreslil - Bearb. petr | Orn. - Zust. | Změna - Änderung | Datum - Datum | Jméno - Name |
| 1:10 | Přezkoušel - Gepr. | | | | |
| | Schválil - Genehm. | | | | |
| | Dot. 27.5.2010 | | | | |
| Skupina - Gruppe | | | | | |
| Stary výkres | | | | | |
| TECHNO CRANE S.R.O. | Název výkresu - Zeichnungsname NT - SIDE LOOK - SHORT | | | Číslo výkresu - Zeichnungsnummer | Ks/ jeřáb |
| | | | | Listů - Blatt 4 | List č. - Bl.NO. 1 |



| | | | | | |
|---------------------------|--|----------------------------------|--------------------|---------------|--------------|
| Měřitko Mastab | Kreslil - Bearb. petr | Ozn. - Zust. | Změna - Änderung | Datum - Datum | Jméno - Name |
| | Přezkoušel - Gepr. Schválil - Genehm. | | | | |
| | Dat. 27.5.2010 | | | | |
| | Skupina - Gruppe | Starý výkres | | | |
| TECHNO CRANE S.R.O. | Název výkresu - Zeichnungsname NT - TOP LOOK - SHORT | Číslo výkresu - Zeichnungsnummer | | | Ks/ jeřáb |
| | | Listů - Blatt 4 | List č. - Bl.NO. 2 | | |